

警告: 自転車やラックを道路上に落とすと、肉体的損傷につながる重大な事故を起こすおそれがあります。この取扱説明書の記載どおりに正しく取り付けることができない車両では、ラックを使用しないでください。

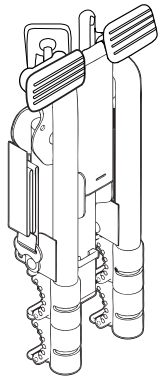
- 自転車を安全に運ぶには、ラックの組み立てを完全に行う必要があります。
- 上部フックは、トランクのふたまたは後部ドアの上部 / 前面の金属エッジにしっかりと引っ掛ける必要があります。雨どい、ルーフラック、垂直のガラス、ゴムまたはプラスチックの成型部品には絶対に取り付けしないでください。
- 車両の前面では使用しないでください。車両の固い表面 (ガラス不可) に下部フットのみで取り付け、下部フットは完全に伸ばしてください。
- ラックの積載限度は自転車 2 台 (最大積載量: 70 LB) です。二人用、原動機付、リカンベントは積載できません。
- 自転車はしっかりとラックに縛り付けてください。必要に応じて、自転車のタイダウンや追加のストラップを使用してください。
- 車両のテールライトが隠れないようにしてください。慎重な運転を心掛けてください (特に凸凹のある道)。未舗装路では使用しないでください。使用しないときはラックを車両から取り外してください。
- ラックのどこかが損傷、摩耗、または欠損している場合は使用しないでください。交換部品については、R. A.Allen Co., Inc. にお問い合わせください。

注意: Allen MT2 はお客様の地域の車両および交通の法規に従って使用してください。

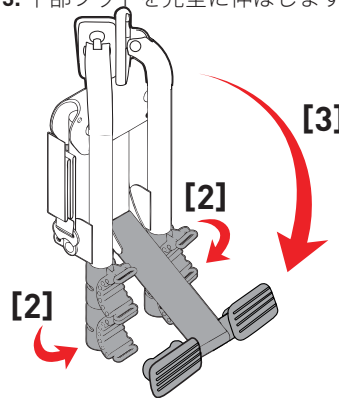
- 後部ドアまたはトランクの損傷を防ぐために、フックまたはラックが取り付けられた状態でトランクまたは後部ドアを開けないでください。
- ラックの取り付けや自転車の積み込みは、交通のある道路から安全な距離を保った場所で行ってください。
- ゴムのフットとラックのみが車両と接触するようにしてください。
- ラックと自転車の全体が道路と高温の排気から安全な距離を保つようにしてください。
- 使用しないときはラックを車両から取り外してください。

A. ラックを組み立てる: 注: ラックを折りたたみ状態に戻すには、以下の手順を逆に行ってください。

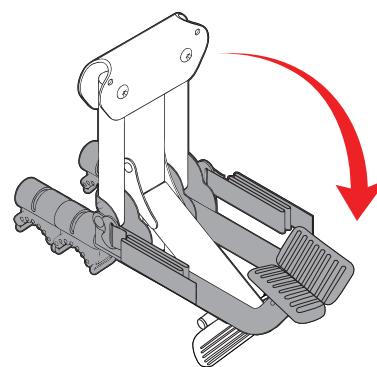
1. ラックが折りたたまれた状態から始めます



2. タイダウンを回転し、下部フットを完全に伸ばします、

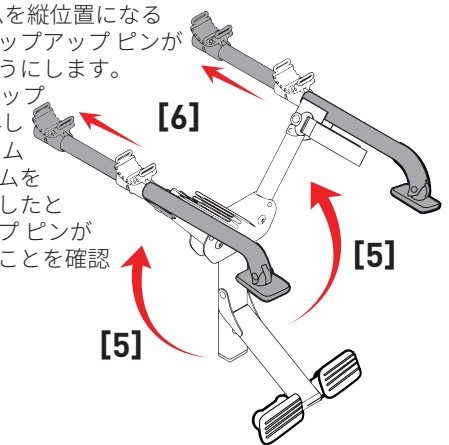


4. 両方の上部フットを 90 度倒し、ピンが完全にはまるまで開きます



5. キャリアアームを縦位置になるまで回転し、ポップアップピンが完全にはまるようにします。

6. 前面フットのポップアップピンを外してキャリアアームを伸ばし、アームを伸ばした位置にしたときにポップアップピンが完全にはまったことを確認します。



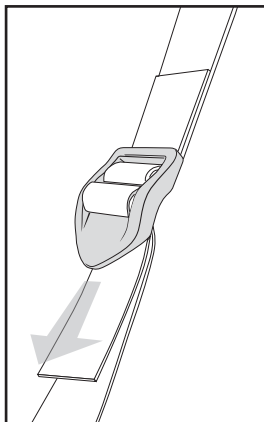
B. ラックを取り付ける前に:

1. 車両とゴムのフットの接触面を、汚れのない、完全にきれいな状態にしてください。取り付け前にラックのパッドを地面に置くと、泥や砂が付いてしまいます。

2. すべてのバックルを右の図のように装着してください。

3. 上部ストラップの長さが決まったら、バックルの下を半結びにします。

4. すべてのストラップが少しも摩耗 / 損傷していないことを確かめてください。



C. ラックを車両に取り付ける:

1. 上部フックを、トランク、後部ドア、またはハッチバックの上部の金属エッジにしっかりと引っ掛けます。雨どい、ルーフラック、垂直のガラスまたはプラスチックの成型部品には取り付けしないでください。トランク / ハッチをわずかに開くと、フックを取り付けやすくなります。トランク / ハッチを開くときにフックを挟まないようにしてください。挟むと車両が損傷します。

2. キャリアアームをやや上向きに傾け、自転車を道路と排気から十分な距離を保てる高さでラックを固定するように、上部ストラップの長さを決めます。

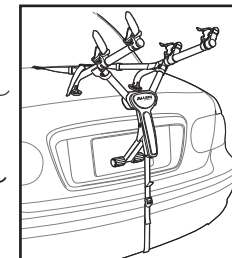
3. 上部ストラップの長さが決まったら、下部フットを完全に開いた位置で車両に固定します。下部のゴムパッドを、適切に支持される位置で車両に取り付けることが重要です。下部フットは絶対にガラスには取り付けしないでください。

4. 下部フックを、バンパーの下の金属エッジに、またはトランク / 後部ドアの下部にしっかりと引っ掛けます。バンパーの下に金属エッジがない場合は、次ページの下部フックを接続する別の方法を参照してください。

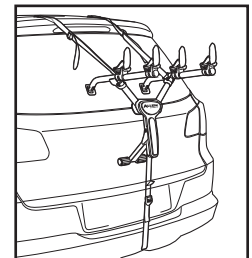
5. 下部ストラップの余っている端を、ストラップの伸縮部分が完全に伸びるまで引っ張って、ストラップをしっかりと締め付けます。

6. 下部ストラップが固定されたら、左右のサイドストラップを取り付けます。まず、正しいストラップを使用することが重要です。サイドストラップは、"SIDE STRAPS" と刻印された小さな金属フックのあるストラップです。これらのストラップのフックは、トランク / 後部ドアの左側と右側に取り付けます。フックを固定したら、ストラップの余っている端を引っ張って、ストラップをしっかりと締め付けます。

後部トランク / ハッチの上部に十分な隙間のない車両への上部フックの固定: 上部フックを車両の内部 (後部トランク / ハッチの上部のすぐ内側) に慎重に固定します。上部フックから上部ストラップが伸びている状態で、車体フレームと後部ドアの間にフックまたはバックルが挟まれないように注意しながら後部トランク / ハッチを閉じます。重要: 後部ドアを閉じたら、上部ストラップを引っ張って、車両内部に対してフックをしっかりと固定します。上部ストラップをセクション B に示されているように再度装着し、ラックを車両に取り付けます。



セダンでの
MT2の取り付け

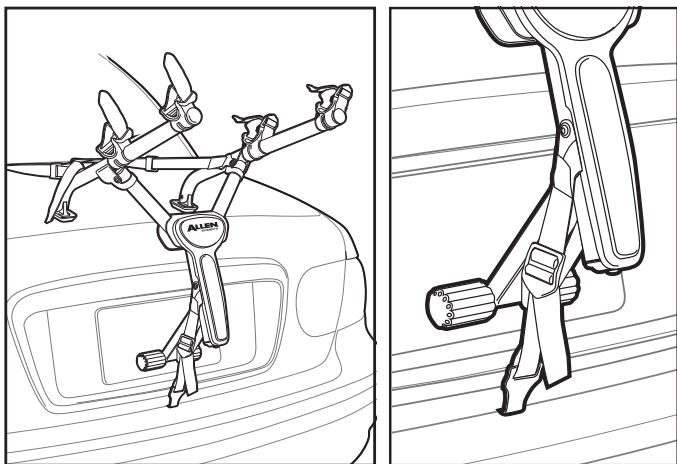


SUVでの
MT2の取り付け

D. 下部ストラップを装着する別の方法 #1:

フックを取り付けるための金属エッジがバンパーの下にない場合に使用

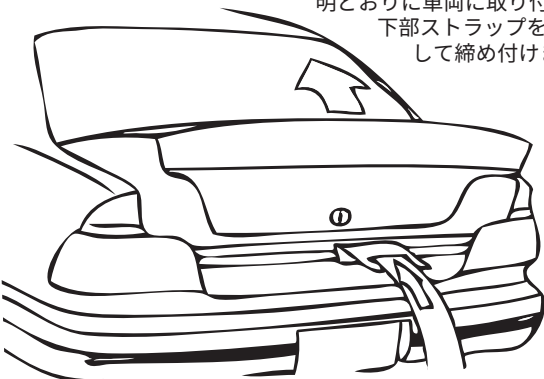
1. 下部ストラップを下部ストラップブラケットから外し、スパインカバーの隙間を通して下部ストラップを装着します。フックをトランク / 後部ハッチの下端に取り付けます。下部ストラップを締め付けます。



E. 下部ストラップを装着する別の方法 #2:

フックを取り付けるための金属エッジがバンパーの下にない場合に使用

1. ラックを車両に取り付ける前に、下部ストラップを外し、トランクをわずかに開き、下部フックをトランク / ハッチのすぐ内側に固定します。下部ストラップ上で慎重にトランクを閉じます。ストラップを引っ張って、フックをトランク内部に対して固定します。ラックをセクション C の説明どおりに車両に取り付けます。下部ストラップを再度装着して締め付けます。



F. 自転車をラックに積み込む:

1. 固定の緩い品物 (ポンプ、バッグなど) をすべて自転車から外し、クイックリリース ハブがすべて締まっていることを確認します。
2. 最初の自転車を、チェーンとギヤがラックから見て外に向くように、最初の固定位置 (車両に近い位置) に積み込みます。自転車が車両に接触しないようにしてください。
3. 次の自転車を反対向きに積み込みます。最適な重量配分のために、重い自転車を最初に積み込み、軽い自転車を外側に積み込みます。必要に応じて、自転車の接触点の間に緩衝材を入れます。
4. 自転車を積み込んだら、ラック全体がしっかりと固定されていること、およびラックがきちんと収まっていることを確認します。リアウィンドウからの視界が限定される場合があります。バックアップとしてサイドミラーを適宜使用してください。

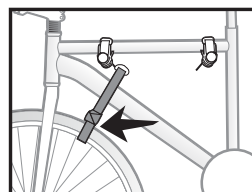
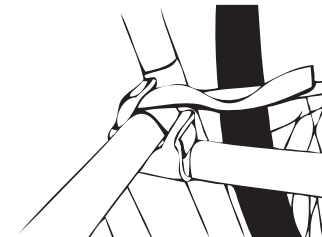
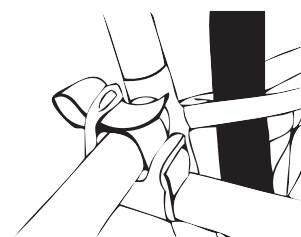
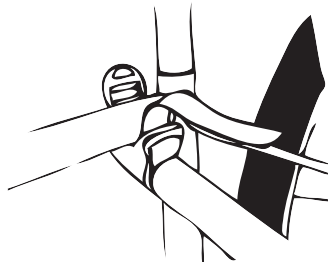
女性用フレームの取り付けに関する特別な注意:

フロントトップチューブの下に一方のキャリアアームを置きます。もう一方のキャリアアームは、タイダウンクレードルを回転し、キャリアをシートチューブの後ろ、リアダウンスティの下に置きます。この方法には ALLEN 900B アダプターバーもお勧めします。

G. 自転車をラックに固定する:

すべての自転車をしっかりとラックに縛り付けてください。必要に応じて、個別のタイダウンベルトや追加のストラップを使用してください。

1. 自転車をクレードルに置きます。
2. ストラップを装着します。
3. ストラップをしっかりと引っ張ります。



重要:

内側の自転車の前輪を余分の下部ストラップまたは追加のストラップで固定して、自転車が車両に接触しないようにしてください。

ALLEN の生涯保証:

ALLEN 自転車ラックの仕上げや素材に欠陥が見つかった場合、ALLEN は最初の購入者の生涯にわたって無料でラックの修理または交換を行います。この保証は、日常使用による損傷または摩耗や、一般的な摩耗または損傷には適用されません。

当社のソーシャルメディア
アサイトで最新ニュース、
情報、無料サンプル、
画像を入手できます。



/AllenSportsUSA



@AllenSportsUSA



@AllenSportsUSA



R. A. ALLEN CO., INC. — ALLEN SPORTS USA 60
THOREAU ST. - #161
CONCORD, MA 01742, USA
CUSTOMERSERVICE@ALLENSPORTSUSA.COM
WWW.ALLENSPORTSUSA.COM



For More
Product Info &
List of Dealers
Scan Our QR Code